

SPEŁNIAMY

MARZENIA





SZYK

I ELEGANCJA

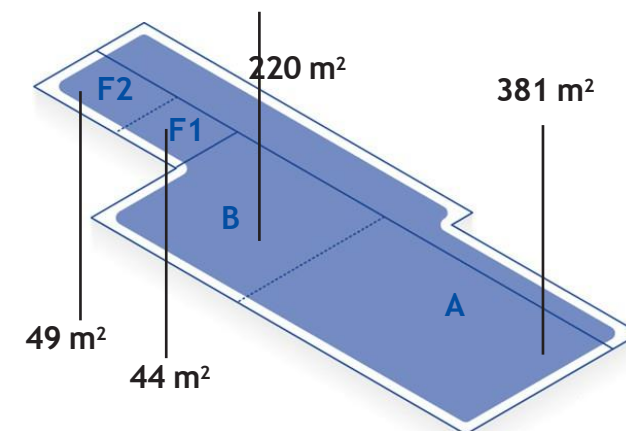


GRAND PAVILION

NOWOCZESNA SALA WESELNA

Unikalna przestrzeń eventowa i koncertowa, wyjątkowe 694 m² powierzchni sali razem z foyer pozwala na komfortowe przyjęcie weselne do 300 osób.

Nowoczesny design, industrialny styl, przeszklona ściana, malownicze położenie w otoczeniu zieleni sopockich Błoni oraz profesjonalne wyposażenie techniczne to idealne warunki do organizacji tego najpiękniejszego dnia w życiu.



A photograph of a restaurant table setting. The table is covered with a dark blue cloth and is set with several place settings. Each setting includes a large, light-colored wooden plate, a white napkin with a gold crescent moon logo, and silverware (fork, spoon, and knife). There are also several glassware items, including water glasses and wine glasses. In the center of the table, there is a menu card and a lit candle in a glass holder. A blue rectangular overlay box is centered on the image, containing the text 'AUTORSKIE' in white, uppercase letters. The text is flanked by short horizontal lines on both sides.

AUTORSKIE

MENU

MENU I

MENU SERWOWANE (1-2H)

- Consomme wołowe z domowym makaronem, pieczonymi warzywami i oliwą ziołową
- Pieczona noga z kaczki marynowana w cytrusach podana z truflowymi ziemniakami, chutney z czerwonej cebuli z korzennymi przyprawami, marynowany koper włoski w yuzu i sos z czerwonego wina
- Torcik z musem z białej czekolady z truskawkowym nadzieniem i świeżymi owocami

BUFET ZIMNY(4H)

- Rostbef wolno pieczony z musem chrzanowym, roszką i piklami
- Pierś z indyka, gotowana w maślanie z sosem tuńczykowym i kaparami
- Plater śródziemnomorski serów i dojrzewających wędlin z owocami
- Łosoś wędzony z sałatką z kopru włoskiego i cytrusami
- Sałatka cesarska z kurczakiem, grzankami i serem Grana Padano
- Grillowane warzywa marynowanie w oliwie z ziołami z rukolą, grecką fetą i kremem balsamicznym

MENU I

BUFET DESEROWY (4H)

- Sernik nowojorski z kremem czekoladowo waniliowym
- Miodownik z kremem śmietankowym
- Beza Pawłowa z waniliowym chantilly
- Brownie czekoladowe z owocami

DANIA PO PÓŁNOCY(2H)

- Żurek na domowym zakwasie z białą kiełbasą

360 zł od osoby

MENU II

BUFET DESEROWY (4H)

- Tatar z łososia z kaparami i ogórkiem marynowanym w imbirze z cream fresh i mikro sałatką
- Krem borowikowy gotowany na białym winie z grzankami paryskimi i oliwą truflową
- Zrazy z polędwicy wołowej z chrzanowym puree z pieczonego buraka, białą kaszą gryczaną z pesto z zielonych ziół, szparagami i sosem demi glace
- Beza Pavlova z owocami sezonowymi i kremem waniliowym

DANIA PO PÓŁNOCY (2H)

- Rostbef wolno pieczony z musem chrzanowym, rozszponką i piklami
- Piersz z indyka, gotowana w maślanie z sosem tuńczykowym i kaparami
- Plater śródziemnomorski serów i dojrzewających wędlin z owocami
- Łosoś wędzony z sałatką z kopru włoskiego i cytrusami
- Sałatka cesarska z kurczakiem, grzankami i serem Grana Padano
- Grillowane warzywa marynowanie w oliwie z ziołami z rukolą, grecką fetą i kremem balsamicznym

MENU II

BUFET CIEPŁY (4H)

- Wołowina duszona w czerwonym winie z warzywami
- Udo z kurczaka w sosie śmietanowym z porem i tymiankiem
- Pieczony filet halibuta w sosie z białego wina ze szpinakiem
- Ziemniaki gotowane na parze z masłem paryskim
- Warzywa sezonowe blanszowane

BUFET DESEROWY (4H)

- Sernik nowojorski z kremem czekoladowo waniliowym
- Miodownik z kremem śmietankowym
- Ciasto malinowe z musem
- Brownie czekoladowe z owocami

DANIA PO PÓŁNOCY (2H)

- Selekcja domowych pierogów z mięsem, twarogiem, grzybami

420 zł od osoby

MENU III

MENU SERWOWANE (1-2H)

- Terrina z kaczki marynowana w syropie klonowym, zawinięta w szynkę parmeńską z foie gras, galaretką z mango, aromatyzowaną likierem contrau i mikro sałatką
- Bouillabaisse z owocami morza i koniakiem
- Polędwica wołowa z wędzonymi ziemniakami, szparagami, chrupiącym topinamburem i sosem cafe de Paris
- Cremoux z mango i marakują na biszkopcie migdałowym i sosem z rokitnika

BUFET ZIMNY (2H)

- Wybór wędzonych ryb: pstrąg, dorsz, halibut
Łosoś wędzony z sałatką z kopru włoskiego i cytrusami
- Deska domowych mięs i pasztetów z konfiturą z czerwonej cebuli
- Selekcja kaszubskich serów podana z owocami i kaszubskim miodem
- Sałatka ziemniaczana z boczkiem, cebulą i koperkiem
- Sałatka Cezar z kurczakiem i grzankami
- Mieszane sałaty z winegret, pestkami dyni, słonecznika i czosnkiem confit
- Wybór pieczywa z masłem

MENU III

BUFET CIEPŁY (4H)

- Luzowana noga z kaczki w sosie wiśniowym Porto
- Poliki wołowe w sosie chrzanowym
- Łosoś z palonym masłem i kaparami
Ziemniaki au gratin
- Pieczone warzywa korzeniowe w miodzie

BUFET DESEROWY (4H)

- Torcik marchewkowy z kremem Philadelphia
- Brownie z wiśniami
- Tarta migdałowa z gruszkami
- Napoleonka z kremem cytrynowym

DANIA PO PÓLNOCY (2H)

- Prosiak faszerowany mięsem z indyka z sosem ze śliwownicy

490.00 zł od osoby

MENU SERWOWANE DLA DZIECI

ZESTAW I

- Zupa pomidorowa z makaronem
- Chrupiące stripsy z kurczaka z domowymi frytkami i surówką Coleslaw
- Lody waniliowe z sosem czekoladowym i owocami

ZESTAW II

- Rosół z domowym makaronem
- Pizza Margherita lub Coto
- Panna cotta z sosem malinowym i owocami

dzieci do lat 3, **bezpłatnie**
dzieci od 4 lat do 11 lat, **69.00 zł brutto** od osoby

PAKIETY OPEN BAR (do 10h)

PAKIET I

· Kawa · Herbata · Woda mineralna · Sok owocowe · Napoje gazowane
79.00 zł/osoba

PAKIET II

· Kawa · Herbata · Woda mineralna · Soki owocowe · Napoje gazowane · Wino francuskie · Piwo rzemieślnicze
115.00 zł/osoba

PAKIET III

· Kawa · Herbata · Woda mineralna · Soki owocowe · Napoje gazowane · Wino · Piwo · Wódka
165.00 zł/osoba

PAKIET IV

· Kawa · Herbata · Woda mineralna · Soki owocowe · Napoje gazowane · Wino · Piwo · Wódka · Rum · Gin · Whisky
205.00 zł/osoba

PAKIET V (PREMIUM)

· Kawa · Herbata · Woda mineralna · Soki owocowe · Napoje gazowane · Wino · Piwo · Wódka · Rum · Gin · Whisky
· Powitalny kieliszek wina musującego. · Koktajle: Aperol Spritz, Mojito, Whisky Sour, Tom Collins
245.00 zł/osoba

Przy pakietach nr IV i V zapewniamy profesjonalną obsługę barmańską.



PRACOWNIA

CUKIERNICZA

TORT WESELNY

Profesjonalizm, wieloletnie doświadczenie, kreatywność i nowoczesność to niewątpliwe atuty naszych cukierników. Stworzą tort Waszych marzeń, który będzie cieszył zarówno oko, jak i podniebienie.

Jesteśmy w stanie stworzyć tematyczne torty, idealnie dopasowane do stylu, kolorów i motywów przewodnich przyjęcia - od glamour do boho. Chętnie przygotujemy również candy bar czy desery w postaci fantazyjnych mono porcji.

Dostępne smaki tortów:

- mus z białej czekolady, malinowy krem, biszkopt waniliowy
- karmelowa czekolada, wiśnia, prażynka, biszkopt czekoladowy
- mus jogurtowy, żelka truskawkowa z prosecco, biszkopt waniliowy z białą czekoladą
- mus kokosowy, żelka mango z pestkami marakui, magdalenka kokosowa
- wegański mus kawowy, pralina orzechowa, biszkopt czekoladowy bezglutenowy

cena: 140zł/kg



CANDY BAR I CIASTA

Jednorazowe wyłożenie (2h)

OFERTA I

• Trufle kokosowe • Lolly pops na patyku z prażynką • Muffinki waniliowe • Torcik mango-marakuja • Beza krem chantilly

75 zł/osoba

OFERTA II

• Praliny z orzechem laskowym • Macaroons pistacjowo-malinowe • Donut czekoladowy • Ptysie z marakują
• Tartaletki z kremem cytrynowym i bezą szwajcarską • Beza Pavlova

75 zł/osoba

OFERTA III

• Sernik Nowojorski • Tarta z gruszką i kruszonką. Profiterolki z kremem sezamowym • Ciasto z musu czekoladowego z maliną i prażynką • Macaroons z cytrynowym curdem

75 zł/osoba

OFERTA IV

• Wózek z lodami rzemieślniczymi

35 zł/osoba

CIASTA

• Marchewkowe mus biała czekolada malina • Brownie z masłem orzechowym • Cup Cake czekoladowe z wiśnią
• Macaroon truskawka prosecco • Tarta karmelowa z orzechami • Pavlova / Dacquoise

Ceny do ustalenia indywidualnie

—
WINA

Z DOLINY
RODANU
—



PASJA OD POKOŁEŃ

Nasza winnica Chateau Isolette to aż 45 hektarów upraw w samym sercu Regionalnego Parku Naturalnego Luberon we Francji.

Wina tworzone są w oparciu o tradycyjne metody winifikacji, a doskonałony na przestrzeni lat proces produkcji ukształtował ich autentyczny smak i aromat.

Niewielka skala upraw, dbałość o środowisko naturalne, potwierdzona certyfikatem La Haute Valeur Environnementale (HVE) dowodzi rzemieślniczego i autorskiego charakteru.

Ma & Paco

DODATKOWE

MOŻLIWOŚCI

PROPOZYCJE DODATKOWE

DANIA SEROWANE PRZEZ KUCHARZA

- Pieczone prosię w całości faszerowany mięsem z sosem na śliwowicy
69 zł/osoba
- Pieczona noga z wieprzowiny jabłkowej z sosem pomarańczowym
59 zł/osoba
- Pieczony rostbef z warzywami i sosem demi glace
69 zł/osoba

**Zamówienie nie później niż 30 dni przed terminem wesela; przy wydarzeniu na ok. 100 osób waga prosięcia wynosi ok. 13-14kg.*

BUFET ZIMNY TEMATYCZNY (do 4h)

Kaszubski stół przekąsek

- Półmisek mięs i pasztetów pieczonych
- Półmisek wędlin, kielbas i wędzonek z borów tucholskich z piklami
- Deska serów zagrodowych i dojrzewających z bakaliami i owocami
- Półmisek ryb wędzonych
- Asortyment tymbalików mięsnych i ryb w galarecie
- Sosy, marynaty, pieczywo na zakwasie

Śródziemnomorskie antipasto

- Selekcja sezonowanych mięs i wędlin z dodatkami
- Plater dojrzewających serów z bakaliami i owocami
- Plater owoców morza z pikaną salsą pomidorową
- Selekcja terrin mięsnych i pasztetów
- Bogaty wybór oliwek i warzyw marynowanych w oliwie smakowej
- Oliwy smakowe, pikle, francuskie pieczywo

89 zł/osoba

99 zł/osoba

Możliwość indywidualnej wyceny tematycznych stacji live cooking, lodów naturalnych i innych atrakcji kulinarnych

DODATKOWE MOŻLIWOŚCI

POPRAWINY

OBIAD POWESELNY

- Zupa
- Danie mięsne
- Danie rybne
- Danie wegetariańskie
- Dodatek warzywny
- Dodatek skrobiowy
- Bufet sałatkowy
- Wybór pieczywa
- Domowe ciasto

139 zł/osoba/2h

MENU GRILL NA POPRAWINY (2h) (dla grup liczących co najmniej 50 osób)

- Kofty wołowe z sosem chimichurri
- Karkówka w pikantnej marynacie
- Filet z kurczaka w stylu z azjatyckim z sosem z orzeszków ziemnych
- Kiełbasa Łosoś z grilla z masłem ziołowo czosnkowym
- Grillowane warzywa z pesto bazyliowym
- Pieczone ziemniaki z kwaśną śmietaną
- Bufet sałatkowy Sosy i dipy Pieczywo

160 zł/osoba

FOOD TRUCK

- burgery wołowe z dodatkami
- szaszłyk z krewetek
- szarpana wieprzowina z sosem chipotle
- kurczak satay
- guacamole z salsą pomidorową
- frytki belgijskie / z batatów
- bufet sałatkowy

190 zł/min. 50 osób

OPEN BAR (2h)

PAKIET A

kawa · herbata · woda mineralna · soki owocowe · napoje gazowane

39 zł/osoba

PAKIET B

kawa · herbata · woda mineralna · soki owocowe · napoje gazowane · wino ISOLETTE · piwo rzemieślnicze

110 zł/osoba

Możliwość indywidualnej wyceny tematycznych stacji live cooking, lodów naturalnych i innych atrakcji kulinarnych

An outdoor wedding ceremony setup on a wooden deck. A central archway is draped with light-colored fabric and adorned with a large floral arrangement of red and white flowers. The background is a brick wall covered in lush green ivy. In the foreground, several wooden chairs with white cushions and small floral arrangements are visible. The scene is decorated with several lanterns and floral arrangements on stands.

CEREMONIA

W PLENERZE



ZAŚLUBINY

Romantyczna ceremonia ślubna pod gołym niebem, w otoczeniu zieleni i śpiewu ptaków to spełnienie marzeń niejednej Pary Młodej.

Do dyspozycji oddajemy przestronne patio na którym zaaranżować można zarówno miejsce pod zaślubiny czy też dodatkową strefę wypoczynku dla weselników

Współpracujemy zarówno z dekoratorami, jak i profesjonalnymi wedding plannerami, którzy będą w stanie wyczarować odpowiednią scenografię dopasowaną do stylu uroczystości.

Chętnie udostępnimy również nagłośnienie, stół dla urzędnika czy inne elementy wyposażenia hotelu.

Cena: od 5000 zł



ZAPLECZE

HOTELOWE



POKOJE I APARTAMENTY

Do dyspozycji Gości pozostaje aż 219 przestronnych pokoi w dwóch autorskich aranżacjach art deco i modern chic.

Doskonała akustyka oraz wygodne łóżka o ponadstandardowej długości 210 cm zapewniają spokojny sen po dniu pełnym wrażeń, a balkony wychodzące na sopockie Błonia to gwarancja kameralnego odpoczynku

Doba hotelowa obowiązuje od godz. 15:00 do godz. 11:00, a apartament dla Pary Młodej jest prezentem od hotelu.

W RAMACH PAKIETU WESELNEGO ZAPEWNIAMY:

- Nowoczesną salę Grand Pavilion*,
- Menu Szefa Kuchni hotelu Radisson Blu Sopot,
- Opiekę dedykowanego Specjalisty przy organizacji wesela,
- Bezpłatne menu dziecięce w wieku do 3 lat, dedykowane menu dziecięce dla dzieci do 11 roku życia,
- 50% zniżki na menu dla podwykonawców (kamerzysta/Dj/fotograf),
- Specjalne ceny pokoiów dla gości weselnych,
- Możliwość powitania Pary Młodej chlebem i solą,
- Profesjonalną obsługę kelnerską,
- Degustację wybranego menu dla Pary Młodej po uprzednim podpisaniu umowy**,
- Pokój dla Pary Młodej na noc poślubną w prezencie,
- Voucher na kolację rocznicową o wartości 250 zł oraz voucher z rabatem -15% na:
 - masaż dla dwojga
 - pokój 2-osobowy

* przy uroczystościach powyżej 50 osób

** dla dodatkowych osób degustacja wyceniania indywidualnie, w zależności od wybranego menu

INFORMACJE DODATKOWE

CENA WYNAJMU NA WYŁĄCZNOŚĆ SALI WESELNEJ GRAND PAVILLON

lipiec i sierpień

GRATIS

maj, czerwiec, wrzesień, październik

20 000 zł

Oferta obowiązuje przy uroczystościach liczących conajmniej 50 osób

OPLĄTY DODATKOWE

korkowe (alkohol)

40zł/os

Talerzykowe TORT

15zł/os

Talerzykowe CIASTA

15zł/os

RABATY OD CEN MENU I NAPOJÓW

dla podwykonawców ślubnych (fotograf/kamerzysta/DJ/zespół)

50% ceny wybranego menu

dla dzieci do 3 lat

GRATIS

*Istnieje możliwość przygotowania menu w całości wegetariańskiego lub wegańskiego.

SKONTAKTUJ SIĘ

Z NAMI

Chętnie odpowiemy na wszelkie pytania

Telefon: tel +48 531 448 973 (pon - pt)
E-mail: meetings.sopot@radissonblu.com